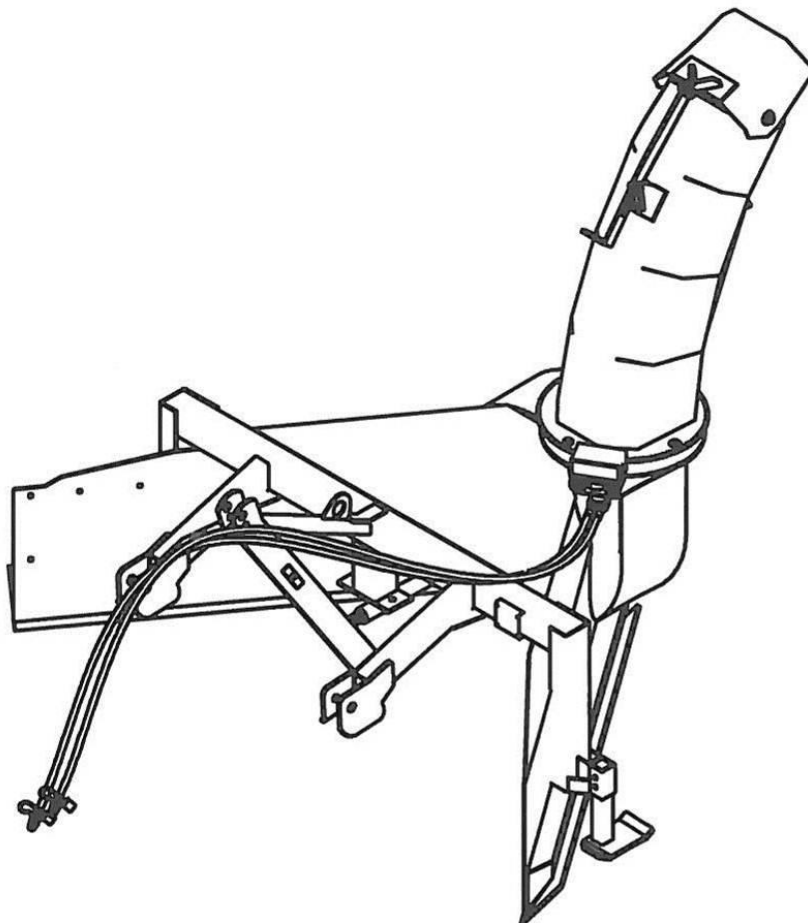


# Fransgård

## Handbok

Sv.



## Snöslunga

## V-230

Generalagent:

**Närlant**  
**IMPORT AB**

Filarevägen 8, 703 75 Örebro  
Tele: 019-603 60 60 Fax: 019-31 20 96  
E-post: [info@narlant.se](mailto:info@narlant.se)  
[www.narlant.se](http://www.narlant.se)

Fransgård Maskinfabrik A/S  
Fredbjerg  
DK - 9640 Farsø  
Telefon : +45 98 63 21 22  
Fax : +45 98 63 18 65  
Website : [www.fransgard.dk](http://www.fransgard.dk)  
E-mail : [info@fransgard.dk](mailto:info@fransgard.dk)

Innehållsförteckning	Sida
Introduktion	3
Allmänna upplysningar om maskinen	3
Krav på traktorn	4
Transport	5
Montering	6
Tillkoppling av maskinen	7
Start av maskinen	8
Montering av extrautrustning	9
Frånkoppling	10
Underhåll	10
Smörjning	10
Uppställning	10
Säkerhet	10
Risker vid körning	12
Demontering	12
Reservdelsbeställning	12

#### Tekniska data

Bredd	ca 2300 mm
Fläkt diameter	ca 1900 mm
Antal fläktvingar	6 st.
Skruv diameter	350 mm
Kastlängd	10 – 30 m
Vridningsvinkel på utkastare	360 grader
Vikt	ca 440 kg
Effektbehov	ca 50 hk.
Kapacitet	8/10 m <sup>3</sup> /min
Drivaxelns varvtal	max 540 varv/min
Trepunktsupphängning	Kat 2

## Introduktion

Fransgårds maskiner är utvecklade för den professionella användaren, som värdesätter hög kapacitet och driftssäkerhet och som önskar att utföra arbetet enkelt och effektivt.

Fransgård snöslungor är bara avsedda för att kunna:

Ta bort snö från vägar och andra öppna ytor och får därför bara användas för detta ändamål. Om du har intresse av att använda maskinen för annan användning, kontakta Fransgård Maskinfabrik A/S +45 98 63 21 22 eller Närlant 019-603 60 64.

Vi förutsätter att arbetet utförs under säkra förhållanden, dvs. att vägarna har en passande bredd och att de är fria från främmande föremål.

Till den rätta användningen av maskinen hör också att du följer fabriken instruktioner för förberedelser för start, användning och underhåll, samt att du kontaktar en auktoriserad verkstad när så behövs.

## Allmänna upplysningar om maskinen.

**Kom ihåg att alltid stänga av traktorns motor innan du smörjer, gör inställningar, utför underhållsarbete eller reparation. Tag också ur tändningsnyckeln för att försäkra dig om att ingen kan starta traktorn innan du är färdig.**

### **Kom ihåg.**

Låt inte någon befinna sig under maskinen när den är monterad på traktorn.

### **Barn.**

Låt aldrig barn uppehålla sig i närheten av maskinen då den är i drift. Speciellt mindre barn har en tendens att företa sig oförutsedda saker.

**Låt under inga omständigheter någon person närma sig eller uppehålla sig i närheten av maskinen under drift.**

### **Klämrisk vid tillkoppling till traktorn.**

Du bör aldrig tillåta någon att uppehålla sig mellan maskinen och traktorn när maskinen är monterad på traktorn. En okontrollerad manöver kan resultera i att denna person riskerar att komma i kläm. En felmanöver kan också resultera i en allvarlig personskada.

### **Max 175 bar.**

Se till att de hydrauliska komponenterna inte utsätts för högre tryck än max 175 bar, då det annars finns en risk för explosionsliknande förstörelse av delar. Det finns en risk för att du utsätter dig själv och andra för en allvarlig fara för att bli träffad av metalldelar i hög hastighet eller varm olja under högt tryck.

## Krav på traktorn

Traktorföraren bör använda hörselskydd om traktorhytten inte är tätslutande.

För att hålla full kontroll över traktorn under alla förhållanden, bör minst 20 % av traktorns totala vikt ligga på framaxeln.

Specifikationerna varierar mycket mellan olika traktorfabrikat och av dessa orsaker kan det vara nödvändigt att ändra viktfordelningen med hjälp av ett par främre vikter.

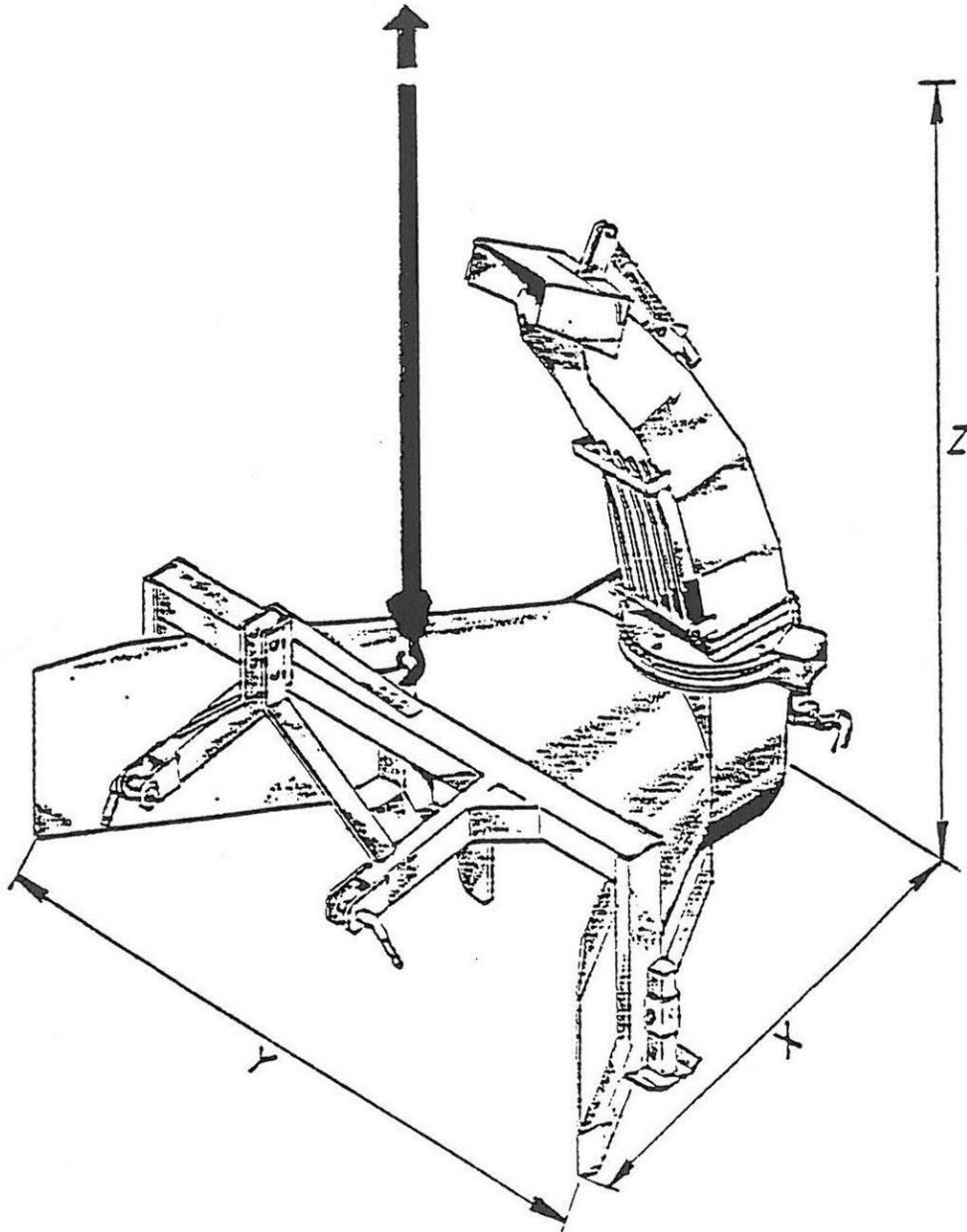
Traktorns kraftuttag skall gå på 540 varv per minut och dragstängerna skall vara av kategori 2.

Traktorn skall vara utrustad med minst ett dubbelverkande hydrauluttag med ½" honkoppling max 175 bar.

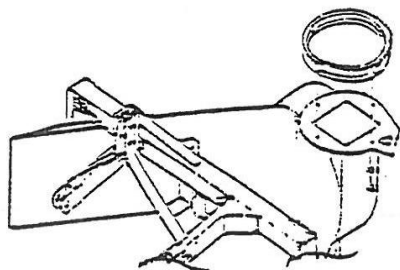
## Transport

Under flyttning av maskinen, får detta bara göras så som visas på nedanstående bild. Det kan vara nödvändigt att justera viktfordelningen.

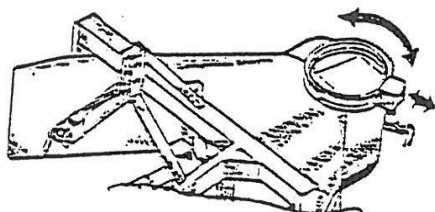
X	:	1900 mm
Y	:	2300 mm
Z	:	2150 mm
Vikt	:	440 kg



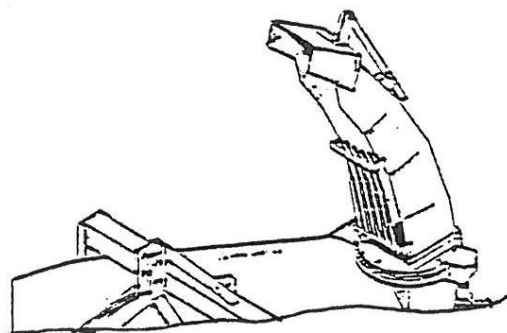
## Montering



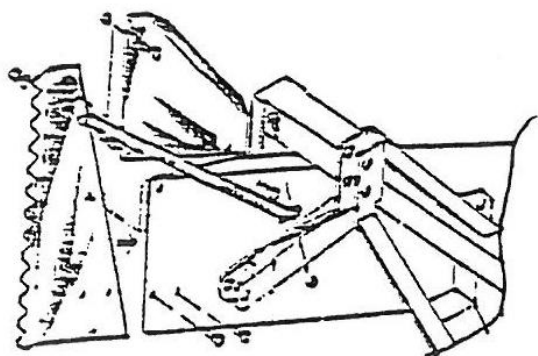
Vridskivan monteras på slungan



Hydraulmotorns montering  
Hydraulmotorn monteras så nära vridskivan som möjligt.  
Kontrollera därefter att vridskivan kan vridas 360°  
obehindrat med handkraft.



Utkastarröret monteras på vridskivan.



Montering av kantvinge

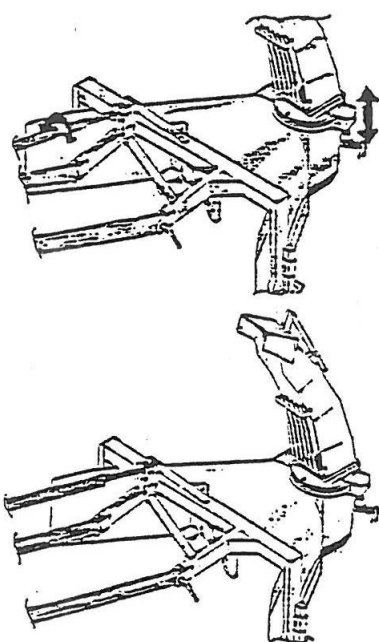
Traktorns motor skall vara avstängd vid till- och  
frånkoppling av maskinen. Du måste alltid säkerställa att  
det inte finns någon person mellan traktor och maskin  
under till- och frånkoppling. Vid en okontrollerad manöver  
av traktorn, finns en stor risk för klämskada av person.

Du bör kontrollera att alla hydraulkopplingar är täta och att alla slangar och kopplingar är oskadade innan du aktiverar hydraulsystemet. Efter det att traktorns motor är stoppad, måste du också försäkra dig om att det inte finns återstående tryck i slangarna, genom att aktivera hydraulsystemet.

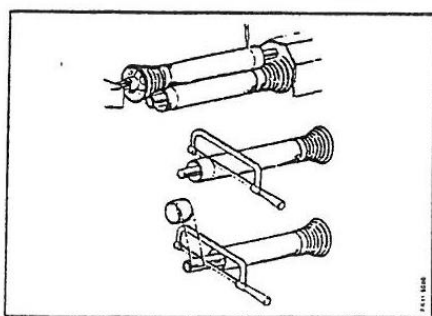
Hydraulolja under tryck kan tränga in under huden och orsaka allvarlig förgiftning. Du måste skydda hud och ögon från oljeläckage. Vid en olycka, där träffas av hydraulolja under tryck, bör du omedelbart uppsöka läkare.

### Tillkoppling av maskinen.

Montera traktorns dragstänger i trepunktsramen och toppstaget i trepunktsramens toppstagsfäste.



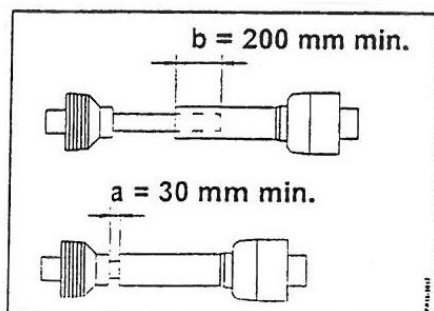
Toppstaget ställs in så att maskinen arbetar vågrätt.



Koppla kraftöverföringsaxeln till traktorns kraftuttag. Säkerhetskedjan fästs på snöslungan.

**Kom ihåg!** Kraftöverföringsaxelns skyddsror får inte vara skadat vid körning med maskinen. Byt skyddsroret omedelbart om det är skadat.

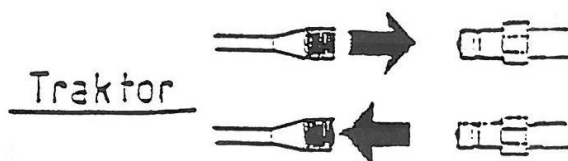
Anpassa kraftöverföringsaxelns längd så att det inre och yttre röret inte glider isär under arbetet med maskinen. Se också till att axeln inte blir för lång. En för lång drivaxel kan pressa sönder kullar och växellåda.



Kontrollera också att kraftöverföringsaxeln inte kommer i spänning då maskinen lyfts i högsta och lägsta läge. Var också uppmärksam på att om snöslungan är monterad baktill, att traktorn kan köras högre än slungan. Var också uppmärksam på att vid körning med mycket korta axlar kan vinkeln på kraftöverföringsaxeln bli för stor. Kontakta i så fall leverantör/importör.

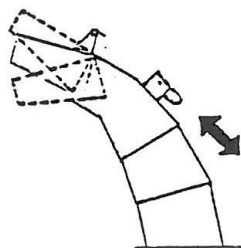
NB! Det skall alltid finnas en brytbultskoppling på drivaxeln, max 3500 Nm. Vid användning av en drivaxel, som inte är godkänd av Fransgård Maskinfabrik A/S, faller alla garantiåtaganden

Hydraulslangarna monteras i respektive tryck- och returkoppling.

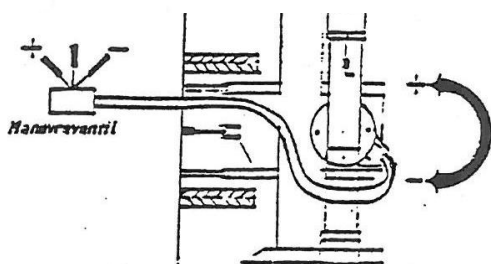


### Start

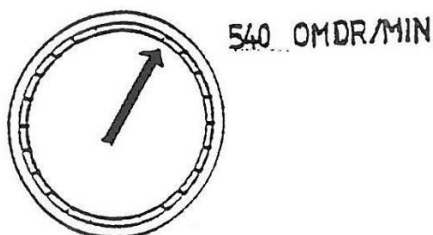
Översta delen på utkastarröret, ställs in manuellt i önskat läge.



Utkastarröret ställs in i önskat läge med hjälp av traktorns hydraulik



Traktorns kraftuttag kopplas in och ställs in på 540 varv per minut. Arbetshastigheten skall anpassas till snömängden.





## **Montering av extrautrustning**

Montering av kantskär:

Monteras så som visas på reservdelssidorna.

Montering av hydraulisk styrning av utkastarrörets övre del.

Monteras så som visas på reservdelssidorna.

Använd en sats dubbelverkande uttag, monterat med 1/2" honkoppling.

Kom ihåg att efterdra alla hydraulanslutningar för att undvika oljespill.

### **Montering av elektrisk manövrering av utkastarrörets övre del.**

- Monteras så som visas på reservdelssidorna.
- Den lilla konsolen för manöverpanelen monteras centralt i traktorkabinen och manöverpanelen monteras på konsolen. Elanslutningen görs via cigarettändaren eller till säkringsboxen, max 12 V – 6 Ampere. Ledningen till den elektriska cylindern dras ut från traktorhytten till utkastarröret. Kom ihåg att se till att utkastarröret skall kunna vridas utan att skada ledningen.

### **Montering av långt utkastarrör.**

- Monteras så som visas på reservdelssidorna.
- Vid monteringen av det långa utkastarröret är det viktigt att bultarna är ordentligt åtdragna. Åtdragningen skall kontrolleras regelbundet.
- Det är viktigt att du är klar över hur högt utkastarröret egentligen är.

### **Montering av mellanklaff.**

- Monteras så som visas på reservdelssidorna.
- Mellanklaffen kan monteras på alla utkastarrör och gör det möjligt att lägga snön vid sidan av snöslungan.
- På utkastarrör med mellanklaff, kan man montera både elektrisk och hydraulisk styrning av utkastarrörets klaff.

## Frånkoppling

Efter användning av maskinen skall den frånkopplas enligt följande instruktioner:

### **Kom ihåg!**

Traktorns kraftuttag skall alltid vara frånkopplat vid arbete på maskinen och med drivaxeln.

- Maskinen placeras på ett jämt underlag.
- Hydraulslangarna kopplas ifrån.
- Kraftöverföringsaxeln kopplas från och hängs upp på sin upphängningskrok.
- Dragstänger kopplas från.
- Maskinen är nu frånkopplad och kan lämnas.

## Underhåll

Varning: Vid reparation, underhålls- och rengöringsarbete, är det särskilt viktigt att försäkra sig om personsäkerheten. Traktorn skall alltid parkeras (om den är tillkopplad) och maskin enligt gällande säkerhetsföreskrifter.

Viktigt: Skruvar, muttrar, nipplar och bultar på din nya maskin skall efterdras efter 2 timmars drift. Vidare skall alla rörliga delar smörjas med fett.

Vid smörjning eller annat underhållsarbete måste du säkerställa att maskinen står på marken eller på bockar.

Maskinen skall smörjas regelbundet genom smörjnippelarna. Rengör hydraulikkopplingarna på både traktor och snöslunga med en ren trasa före inkoppling.

Du får aldrig försöka rengöra, smörja eller göra inställningar på maskinen, innan traktorns motor är stoppad och parkeringsbromsen är åtdragen.

För att förlänga maskinens livslängd, rekommenderar vi att du rengör maskinen ofta och noggrant.

Efter varje användning skall maskinen rengöras från snö, då frusen snö annars kan ge problem vid uppstart nästa gång.

**Kom ihåg:** Spruta inte in vatten i maskin eller maskinhus. Vid en längre tids stillestånd, bör den sprutas in med syrafri olja.

Vid säsongsavslutning skall maskinen rengöras och inoljas med syrafri olja.

## Smörjning

Fett: Du måste förvissa dig om att maskinen är ordentligt smord innan arbete påbörjas.

Typ av fett: Universalfett av god kvalitet.

Rörliga mekaniska kopplingar smörjs med fett eller olja efter behov.

## Uppställning

Det följande skall säkerställas före uppställning:

Rengör maskinen noga och smörj in den med syrafri olja.

- Smörj alla smörjnippelar
- Bättra på eventuella lackskador
- Parkera maskinen vågrätt, maskinen skall inte luta.
- Parkera maskinen på ett torrt ställe och skydda den mot väder och vind.

## Säkerhet

Maskinen kräver fackmässig användning, det vill säga att du måste läsa och förstå denna handbok innan maskinen kopplas till traktorn. Även om du haft en liknande maskin tidigare, skall du ändå läsa handboken, det gäller ju din egen säkerhet.

Snöslungan är en enmansbetjäнад maskin. Föraren måste försäkra sig om att inga människor befinner sig inom maskinens arbetsområde. Detta gäller speciellt barn. Du får inte överlämna maskinen till någon annan innan du är säker på att personen i fråga har de nödvändiga kunskaperna för att säkert kunna använda maskinen.

I det följande avsnittet anger vi de förhållningsföreskrifter, som bör vara väl kända av operatören.

- Aktivera traktorns parkeringsbroms och stoppa traktorns motor innan du utför följande åtgärder:
  - Smörjer maskinen
  - Rengör maskinen
  - Håller i någon del av maskinen
  - Justerar, reparerar eller gör underhållsarbete på maskinen.
- Sänk alltid maskinen till marken eller sätt på transportsäkring varje gång maskinen parkeras
- Arbeta aldrig under en upplyft enhet, utan att den är säkrad med stoppklossar eller annan mekanisk säkring. Aktivera traktorns parkeringsbroms och stoppa traktorns motor innan du utför följande åtgärder:
  - Smörjer maskinen
  - Rengör maskinen
  - Håller i någon del av maskinen
  - Justerar, reparerar eller gör underhållsarbete på maskinen.
- Sänk alltid maskinen till marken eller sätt på transportsäkring varje gång maskinen parkeras
- Arbeta aldrig under en upplyft enhet, utan att den är säkrad med stoppklossar eller annan mekanisk säkring.
- Starta inte traktorn förrän alla personer befinner sig på säkert avstånd från maskinen.
- Undersök, innan traktorn startas, att maskinen är säkert frånkopplad från maskinen. Innan traktorn startas, kontrollera att alla verktyg är bortplockade från maskinen

- Se till att alla luckor och skydd är riktigt monterade.
- Arbeta inte med löst hängande luckor eller skyddsplåtar, som kan dras in i maskinens rörliga delar.
- Använd alltid lagstadgad belysning och säkerhetsmarkeringar vid transport på offentlig väg och vid körning i mörker.
- Befinn dig inte i närheten av maskinen när den arbetar.
- Du bör använda hörselskydd, då det finns risk för hörselskador.
- Innan maskinen lyfts eller sänks, måste du kontrollera att det inte finns några personer i närheten av maskinen.
- Använd maskinen bara till sådant arbete den är avsedd för.
- Befinn dig inte mellan traktor och maskin vid till- och frånkoppling.
- Endast original reservdelar får användas.
- Ingen person får sitta på maskinen under körning.
- Underreparation och smörjning skall drivaxeln och/eller hydraulslangarna vara frånkopplade.

Alla säkerhetsföreskrifter och lagar i användarlandet skall följas. Följ också traktorns användningsföreskrifter.

Maskinen får bara användas för snöröjning. Vill du använda maskinen för andra arbetsuppgifter, måste du kontakta Fransgård Maskinfabrik A/S, Danmark +45 98 63 21 22 eller Närlant: 019-603 60 60

## **Risker vid körning**

Det är användarens ansvar att andra inte utsätts för fara vid körning med snöslungan. Du måste ta hänsyn till människor och djur, som befinner sig i närheten av maskinen, då det kan förekomma sten och andra föremål i snön. Utkastarröret måste därför ställas in så att den snö som kastas ut inte utgör en fara för andra trafikanter.

## **Demontering**

När maskinens livslängd är över, skall maskinen lämnas till en godkänd skrotfirma.

Om det finns oljeprodukter i maskinen, skall dessa avlägsnas enligt gällande miljöföreskrifter i det aktuella landet.

## **Reservdelsbeställning**

Vid beställning av reservdelar, måste du ange typ, beteckning, serienummer och tillverkningsår. Dessa upplysningar hittar du på maskinens typskylt. Vi rekommenderar att du genast efter leveransen noterar dessa uppgifter på först sidan i den medlevererade reservdelskatalogen, så att du har uppgifterna nära till hands när du skall beställa delar.



